

## GRIFERIA

# GRIFERIA LAVAMANOS BAJA KRIMML NEGRO



\*\*Grifería de lavaplatos con forma curva, apropiada para su cocina. El cuerpo de la pieza es fabricado en latón con un acabado cromado que certifica la durabilidad y resistencia al rayado, el desgaste y la humedad.

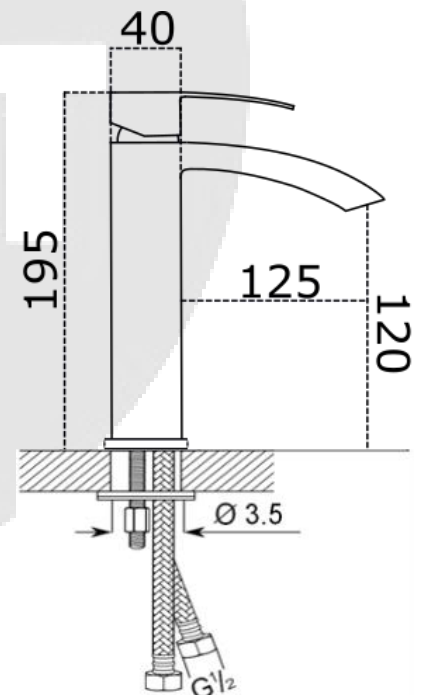
Cuenta con un sistema de fácil apertura práctico de tan solo 90°. Además, su pico alto le permite el lavado de elementos de gran tamaño, su chorro es más suave y minimiza el salpique, dando confort en su uso.

## CARACTERÍSTICAS DEL PRODUCTO

Referencia:	ZWFD-1021ORB
Colección:	GRIFERIA LAVAMANOS BAJA KRIMML NEGRO
Cuerpo principal:	Aleación de cobre
Tubo de salida:	Latón.
Mango:	Aleación zinc.
Manguera:	Acero inoxidable 350 mm de longitud.
Acabado:	Negro mate
Presión de trabajo:	0.1 Mpa – 1.0 Mpa. 14.5038 Psi - 145.038 Psi.
Consumo de agua L / MIN por debajo de 0.4MPA	7.08
Consumo de agua L / MIN por debajo de 0.6MPA	8.61
Peso:	1 kg.
Garantía:	1 año
Servicio de armado:	Nuestros productos vienen desarmados y empacados en su debida caja, requieren ensamble o armado no incluido en el precio de venta.

**NOTA:** La fotografía del producto es ilustrativa, algunos atributos de color y textura pueden variar de acuerdo con la resolución de su pantalla y diferir de la realidad.

## PLANOS DEL PRODUCTO



**NOTA:** Estas dimensiones son nominales y pueden variar entre modelos, tolerancia de +/- 2mm

## LIMPIEZA Y MANTENIMIENTO

- Se recomienda utilizar jabón neutro y agua. No usar esponjas, cepillos o polvos abrasivos para la limpieza.
- Evite golpear la grifería con objetos pesados o herramientas contundentes, ya que estos pueden fracturar el producto.
- Se recomienda aplicar este mantenimiento a diario en zonas costeras y en zonas no costeras cada 2 o 3 días.
- No aplique productos abrasivos, ácidos o disolventes en el mantenimiento de este producto.

