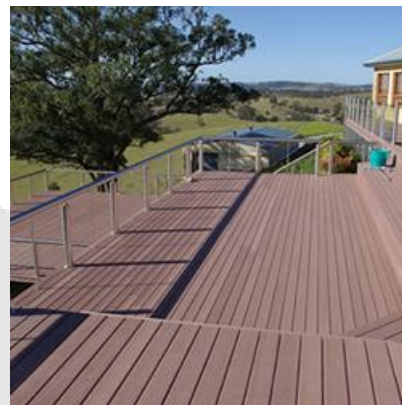


PISOS ESTERIOR DECK

DECK REGULAR

Es un producto respetuoso con el medio ambiente. Reciclado y reciclable. Está compuesto de plástico reciclado proveniente de botellas y madera, serrín. Cumple sobradamente todas las normas sobre emisiones, además ofrece la naturaleza de la madera y la durabilidad del plástico, novedosos diseños, tonalidades y gran versatilidad.

El mundo de las maderas naturales y artificiales, una tendencia que se impone por este año, sin dejar de lado lo natural, con acabados cada vez más impactantes que nos hacen soñar con el diseño de nuestros espacios



NOTA: La fotografía del producto es ilustrativa, algunos atributos de color y textura pueden variar de acuerdo con la resolución de su pantalla y diferir de la realidad.

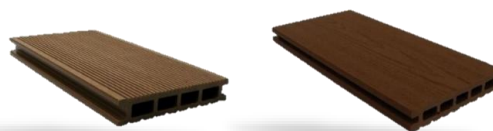
CARACTERÍSTICAS DEL PRODUCTO

| | |
|--------------------------------|---|
| Estilo: | Deck. |
| Medidas tablero tarima: | 2200X146.4X23.8MM |
| Composición: | -40% HDPE (Alta densidad polietileno) -50% Fibras de madera -10% Activos y acelerantes |
| Acabado: | Acanalado delgado / liso madera (Doble cara) |
| Color: | Gris y Canela |
| Tipo de ensamble: | Clip lateral. |
| Forma: | Rectangular. |
| Área de uso: | Piso, fachada / interiores, exteriores / residencial, comercial. |
| Nivel de uso: | Domestico pesado, comercial moderado |
| Laminas x m2: | 3 |
| Origen: | Importado |
| Garantía: | 1 año |
| Instalación: | flotante, utiliza los complementos de joist o soporte, clip de ensamble, tornillo inoxidable y fascia o tapa luz. Este producto requiere instalación no incluido en el precio de venta. |

LIMPIEZA Y MANTENIMIENTO

Aunque el producto Deck madera plástica requieren un bajo mantenimiento, se recomienda la limpieza periódica de la cubierta con agua limpia con el fin de mantener la belleza del producto. En caso de ser necesario, utilice agua limpia agregando un jabón limpiador para pisos de PH neutro, posteriormente, limpie con suficiente agua aplicada con manguera a presión (La máxima recomendada es de 106kg/cm.) Siga las recomendaciones del manual de uso, instalación y mantenimiento para piso de madera exterior Deck ATTmosferas.

ACABADO DOBLE CARA



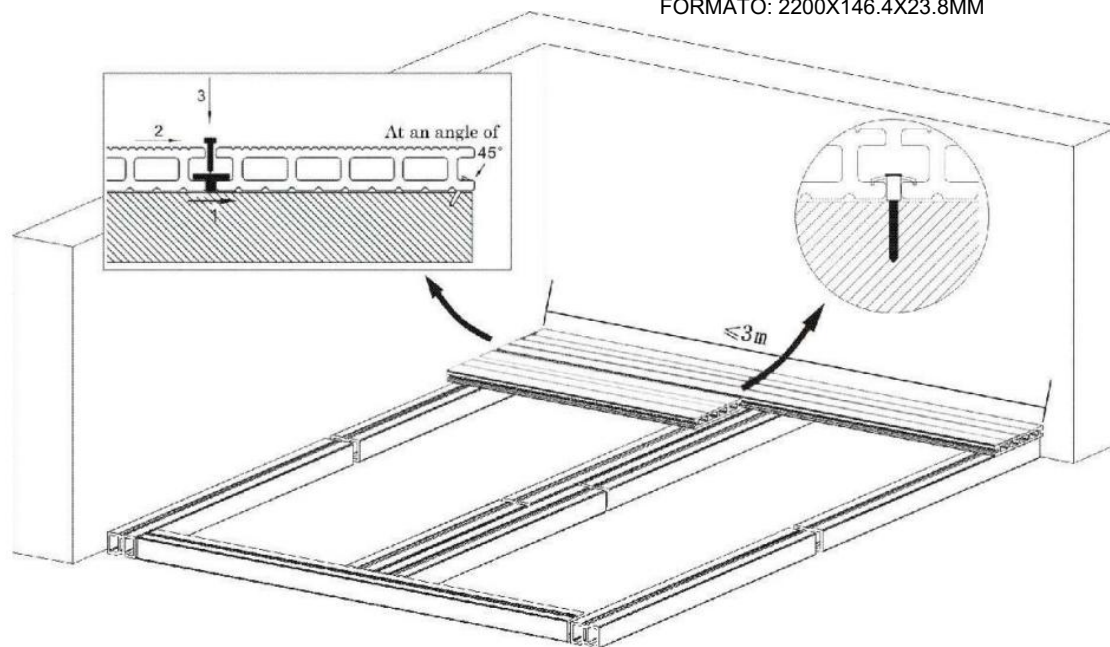
Producto ecológico con el medio ambiente.



| PROPIEDADES | MÉTODO DE PRUEBA | VALOR |
|---|--------------------------------|--------------|
| 1. Densidad | ASTM D792-2008 METHOD B | 1.285 G/cm3 |
| 2. Módulo de flexibilidad. | ASTM D790-07E1 | 3070 Mpa |
| 3. Esfuerzo a la flexión. | ASTM D790-07E1 | 38.0 Mpa |
| 4. Esfuerzo a la tensión. | ASTM D638-08 | 21.08 Mpa |
| 5. Absorción de humedad. | ASTM D570-98 | 0.80 % |
| 6. Coeficiente lineal de expansión térmica. | TMA | 75.95UM/M oC |
| 7. Resistencia al impacto IZOD | ASTM D4812-06 | 79 J/m |
| 8. Dureza. | ASTM D2240-05 | D/76/1 |
| 9. Fuerza de rizado o alabeo. | ASTM D790 | >= 12 Mpa |
| 10. Combustibilidad horizontal. | UL 94-1996REV.9:2006 SECTION 7 | 22 MM/MIN |
| 11. Módulo de flexibilidad al alabeo. | ASTM D790 | >= 1600 Mpa |
| 12. Esfuerzo a la compresión. | ASTM D143 | >= 30 Mpa |
| 13. Esfuerzo al punzonamiento | ASTM D1037 | >=3000 N |
| 14. Prueba de retirada de uñas. | ASTM D1761 | 802 psi |
| 15. Prueba de recuperación de fluencia | ASTM D7032-SECTION 5.4 | 82.66 |
| 16. Máxima temperatura a la deformación | ASTM D648 | >= 100°C |

Métodos de prueba en cumplimiento con las normas ASTM (American Society for Testing and Materials), certificación del sistema de control de calidad ISO 14001:2004 de SGS.

FORMATO: 2200X146.4X23.8MM



CLIP PLÁSTICO



SOPORTE BIODECK
ALUMINIO 5800x40x40mm

