

SANITARIOS

CISTERNA PARA SANITARIOS

+Cisterna oculta para sanitarios suspendidos, no solo conseguirás mayor amplitud, sino que mejorarás la estética de tú baño, puesto que visualmente son más ligeras y al tener la cisterna oculta, las piezas son más pequeñas, por lo que también se gana espacio.

*Con la cisterna y los inodoros suspendidos se consigue un espacio sin obstáculos cuya limpieza será mucho más sencilla.

*Mejora el confort, la estética y la higiene.

*Eficiente e ideal para espacios reducidos.



NOTA: La fotografía del producto es ilustrativa, algunos atributos de color y textura pueden variar de acuerdo con la resolución de su pantalla y diferir de la realidad.

CARACTERÍSTICAS DEL PRODUCTO

Referencia:	CIS1SANCOLGLOB
Estilo:	Cisterna oculta
Dimensiones:	1140 * 500 * 118 mm
FORMA:	Cuadrada
Peso:	peso total : 15,55 KG
Color:	Blanco
Garantía:	1 año
Servicio de armado:	Nuestros productos vienen desarmados y empacados en su debida caja, requieren ensamble o armado no incluido en el precio de venta.



NOTA: No incluye sanitario

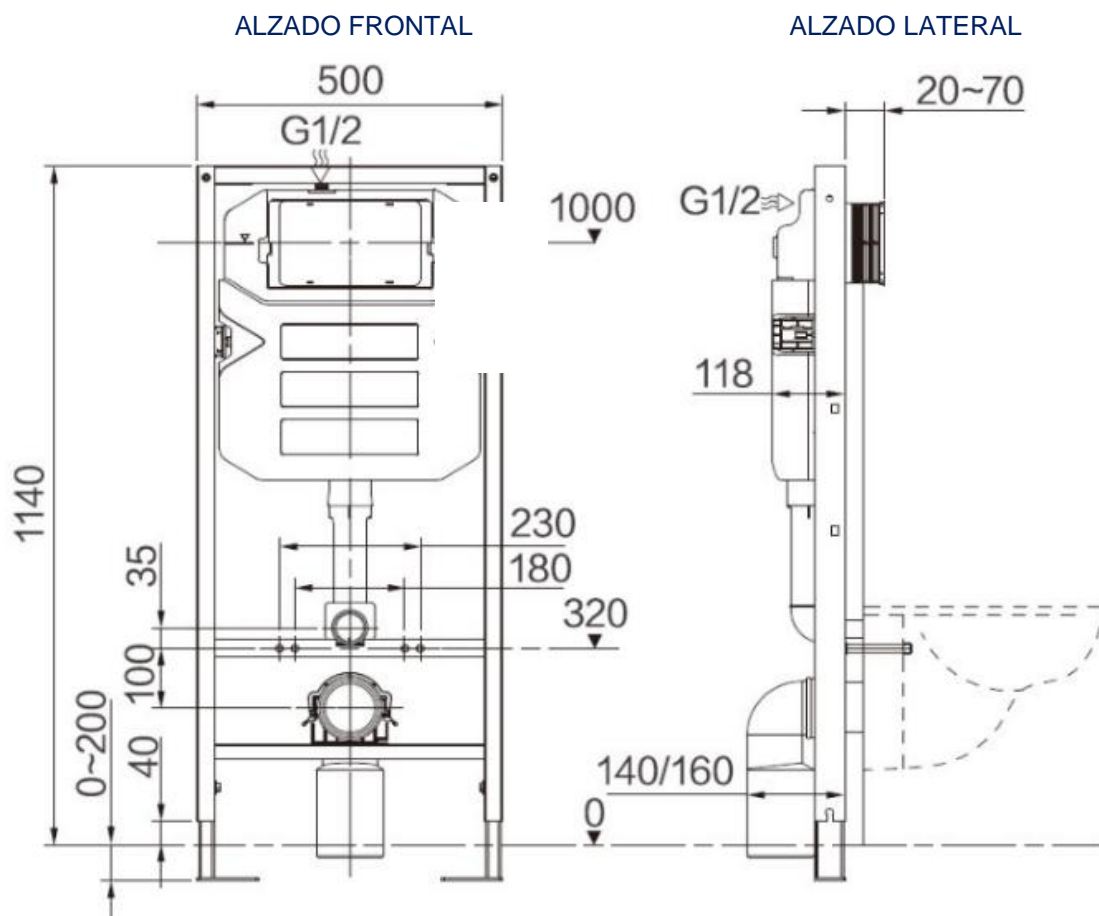


Conoce más

CIS1SANCOLGLOB



PLANOS DEL PRODUCTO



NOTA: Estas dimensiones son nominales y pueden variar entre modelos, tolerancia de +/- 2mm

INCLUYE



- *Accesorios de fijación (tornillos, tuercas, arandelas, tacos, anclajes, etc.)
- *Perfiles metálicos.
- *Esqueleto de la estructura.
- *Botón pulsador.
- *Accesorios hidráulicos o de desagüe.
- *carcasa superior.
- *Alargadera.

