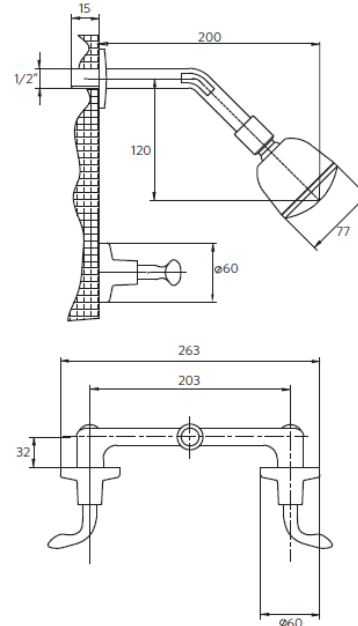




DUCHA MEZCLADOR 8"

LÍNEA MONZA ANTIC CROMO

CÓDIGO: 20MX5013000



*Dimensiones en mm

Descripción: Cuerpo de latón. Manija y escudo en polímero de alta ingeniería (ABS) cromado. Manija tipo palanca.

Características acabados: Resistentes a la corrosión, peladuras y decoloración por el contacto con el agua. No tóxico. No recomendado para uso a la intemperie.

Funcionamiento: Sistema de mando con 2 manijaa con rango de giro de 1/4 de vuelta para la apertura y cierre de paso de agua.

Tipo de uso: Habitacional.

Tecnologías



Vástago cierre rápido



Eficiencia hídrica

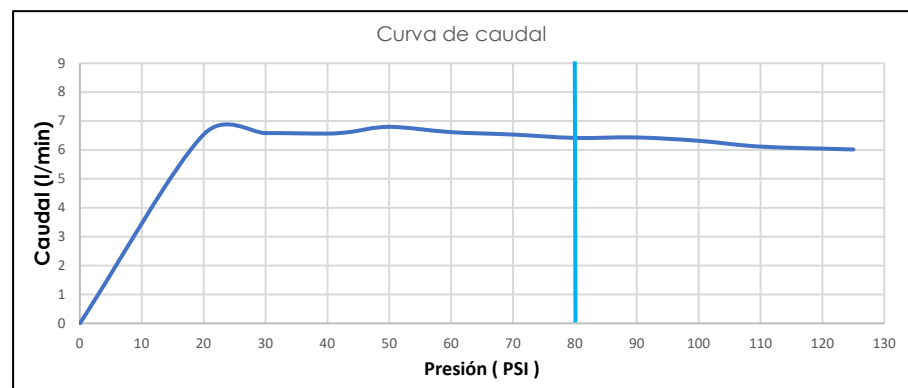


Eco balance



Sistema anticalcareo

Consumo de agua: 6,42 L/min a (80 Psi)
Las presiones y caudales podrían cambiar de acuerdo a la instalación y diseño de la red de suministro.
Res. act 2,4



Recomendaciones de limpieza

1. Antes de instalar nuestra grifería se debe realizar una limpieza general a las tuberías así se evitará formación prematura de sales calcareas en partes y piezas que tienen contacto con el agua.
2. Para la limpieza de la grifería, recomendamos el uso de un paño suave. No utilice productos químicos abrasivos en la limpieza de la grifería ni sus componentes de conexión. Los flexibles se deben cambiar cada 5 años.
3. Los aireadores se deben sacar y limpiar cada tres meses.
4. Realizar mantenimiento y limpieza profunda a las teleduchas cada 6 meses.
5. Acuda a nuestros técnicos expertos para la instalación de sus productos, así asegurará el correcto funcionamiento de los mismos. Comuníquese con nuestra línea de servicio 316 480 0477.
6. Bajo ninguna circunstancia utilice ácido clorhídrico, cloruros, soda caustica u otro limpiador corrosivo para limpiar la grifería cromada o los flexibles (en cualquiera de estos casos no aplica para garantía).

Detalles técnicos

					
Temperatura de uso	Presión de trabajo	Material	Capacidad de carga	Unidad de selle	Flexibles
4° C a 66° C	Mín. 30 Psi Máx. 125 Psi	Latón y polímero de alta ingeniería	No aplica	Disco cerámico de 1/4 de giro	No aplica



Producto



Acabados



LÍNEA S.O.S. STRETTO: +57-316-4800477 servicioalcliente.co@stretto.cl