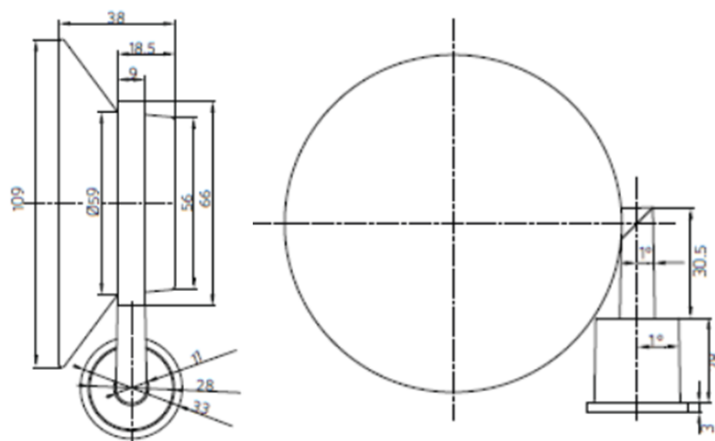




## JABONERA

LÍNEA STELLA CROMO

CÓDIGO: 21AC0000174



\*Dimensiones en mm

**Descripción:** Cuerpo de latón cromado.

**Características acabados:** Resistentes a la corrosión, peladuras y decoloración por el contacto con el agua. No tóxico.

**Tipo de uso:** Habitacional.

**Instalación:** Contiene chazos y tornillos que permiten de manera rápida y practica el anclaje del accesorio al muro. Para su ajuste contiene llave Allen (brístol) que facilita el ajuste correcto del producto.



## Recomendaciones mantenimiento

1. No utilice productos químicos abrasivos en la limpieza de su accesorio.
2. Para limpiar sus accesorios, utilice un paño suave con limpiadores neutros no abrasivos, posteriormente, seque con un paño limpio y suave.
3. Se recomienda realizar mantenimiento y limpieza rutinaria semanalmente y en zonas de alta salinidad diariamente.

## Recomendaciones para la instalación

1. Antes de taladrar agujeros en la pared, asegúrese de que no hay tuberías de agua o gas o cables eléctricos en el lugar donde desea perforar.
2. Al momento de abrir los orificios para los chazos si le es posible hágalo entre las juntas de los revestimientos como guía de esta manera, los agujeros resultarán más fáciles de hacer, no dañará el revestimiento y tendrá la certeza que los accesorios están nivelados.
3. Si debe taladrar sobre el revestimiento hágalo lentamente sin utilizar la función de percutor. Una vez haya atravesado el revestimiento, puede activar de nuevo la función de percutor. Asegúrese de que el agujero es lo suficientemente profundo como para que el chazo quede empotrado en la pared, detrás del revestimiento, así se evita que el revestimiento se resquebraje al apretar el tornillo.

Para su comodidad, seguridad y garantía podrá solicitar el servicio de instalación con los expertos de nuestra marca.

## Detalles técnicos

  
Temperatura de trabajo

No aplica

  
Presión de trabajo

No aplica

  
Material

Latón

  
Capacidad de carga

5 kg.

  
Unidad de selle

No aplica

  
Flexibles

No aplica



LÍNEA S.O.S. STRETTO: +57-316-4800477 [servicioalcliente.co@stretto.cl](mailto:servicioalcliente.co@stretto.cl)