

LAVAMANOS

LAVAMANOS DE SOBRE PONER EVIER DOBLE POCETA

*Producto de fabricación e inspección de calidad manual, compuesto por agregados finos (Caolín, arcillas, feldspatos y materiales no plásticos) con acabados esmaltados de forma uniforme.

*Lavamanos blanco de sobre poner cuadrado de dos pocetas con rebose, con la mejor calidad y duración en el mercado, le brinda un diseño único y llamativo para la decoración de sus baños. De aspecto moderno y lleno de estilo.

*Fácil instalación.



NOTA: La fotografía del producto es ilustrativa, algunos atributos de color y textura pueden variar de acuerdo con la resolución de su pantalla y diferir de la realidad.

CARACTERÍSTICAS DEL PRODUCTO

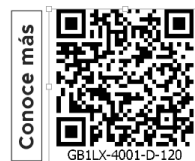
Referencia:	GB1LX-4001-D-120
Estilo:	CUENCA DE PLUMAS
Dimensiones:	1210*470*175mm
Tamaño caja:	1220*480*195mm
Material:	Porcelana
Peso:	Neto:20.0 KG Bruto:27.5 KG
Color:	Blanco
Forma:	Cuadrada.
Embalaje:	1 caja de cartón.
Garantía:	1 año
Servicio de armado:	Nuestros productos de porcelanas vienen desarmados y empacados en su debida caja, requieren ensamble o armado no incluido en el precio de venta.

LIMPIEZA Y MANTENIMIENTO

- Producto de fácil limpieza
- Se recomienda utilizar jabón neutro y agua. No usar esponjas, cepillos o polvos abrasivos para la limpieza.
- Evite golpear el lavamanos con objetos pesados o herramientas contundentes, ya que estos pueden fracturar el esmaltado o despicar el material.
- Para conservar la apariencia y estética de este producto, se recomienda realizar una limpieza semanal.



NOTA: No incluye grifería.



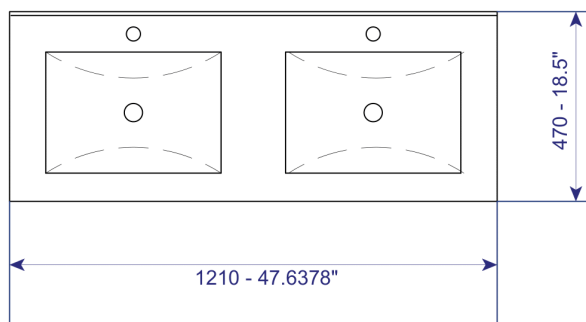
Conoce más

GB1LX-4001-D-120

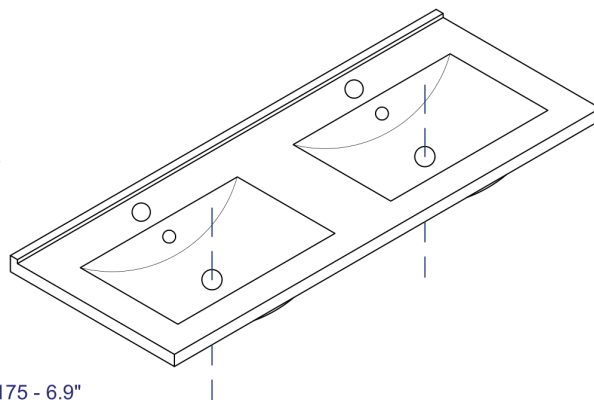


PLANOS DEL PRODUCTO

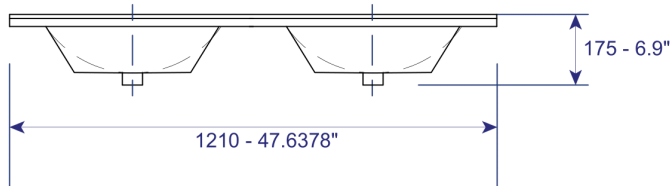
VISTA SUPERIOR



VISTA 3D



VISTA FRONTAL



Unidades: mm. - pulg.

PLANOS LAVAMANOS SOBRE PONER EVIER DOBLE POCETA

NOTA: Estas dimensiones son nominales y pueden variar entre modelos, tolerancia de +/- 2mm

