



MEZCLADOR DUCHA MONOCONTROL

LÍNEA MARSELLA ORO ATACAMA

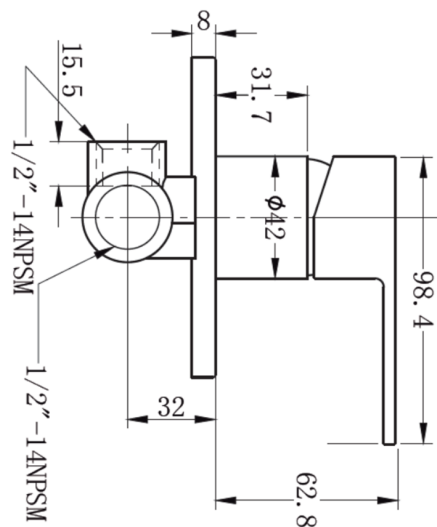
CÓDIGO: 20MW5713480



Cobre Láscar



Cromo



*Dimensiones en mm

Descripción: Cuerpo y escudo en latón, manija y escudo en aleación aluminio y zinc.

Características acabados: Resistentes a la corrosión, peladuras y decoloración por el contacto con el agua. No tóxico.

Funcionamiento: Sistema de mando monocontrol con rango de giro de 90° para la mezcla de temperatura de agua.

Tipo de uso: Habitacional.

Tecnologías



Selle precisión



Recomendaciones de limpieza

1. Antes de instalar nuestra grifería se debe realizar una limpieza general a las tuberías así se evitará formación prematura de sales calcareas en partes y piezas que tienen contacto con el agua.
2. Para la limpieza de la grifería, recomendamos el uso de un paño suave. No utilice productos químicos abrasivos en la limpieza de la grifería ni sus componentes de conexión. Los flexibles se deben cambiar cada 5 años.
3. Los aireadores se deben sacar y limpiar cada tres meses.
4. Realizar mantenimiento y limpieza profunda a las teleduchas cada 6 meses.
5. Acuda a nuestros técnicos expertos para la instalación de sus productos, así asegurará el correcto funcionamiento de los mismos. Comuníquese con nuestra línea de servicio 316 480 0477.
6. Bajo ninguna circunstancia utilice ácido clorhídrico, cloruros, soda caustica u otro limpiador corrosivo para limpiar la grifería cromada o los flexibles (en cualquiera de estos casos no aplica para garantía).

Detalles técnicos



Temperatura de uso

4° C a 66°C



Presión de trabajo

Mín. 20 Psi
Máx. 125 Psi



Material

Latón, aluminio y zinc



Capacidad de carga

No aplica



Unidad de selle

Disco cerámico
35 mm



Flexibles

No aplica



Producto



Acabados



LÍNEA S.O.S. STRETTO: +57-316-4800477 servicioalcliente.co@stretto.cl