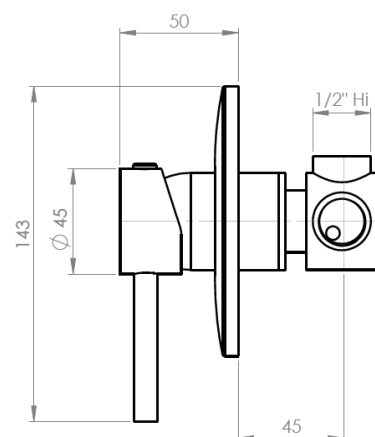
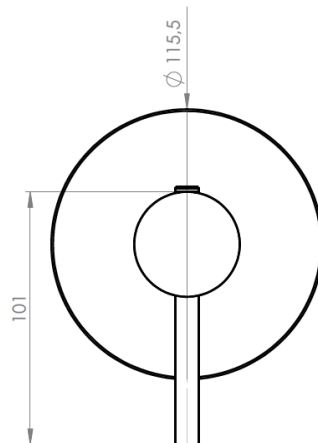




MEZCLADOR DUCHA MONOCONTROL

LÍNEA FIORENZO NEGRO MATE

CÓDIGO: 20FO5703420



Cromo

*Dimensiones en mm

Descripción: Producto fabricado en acero inox y polímeros de alta ingeniería.

Características acabados: Resistentes a la corrosión, peladuras y decoloración por el contacto con el agua. No tóxico.

Funcionamiento: Sistema de mando monocontrol con rango de giro de 90° para la mezcla de temperatura de agua.

Tipo de uso: Habitacional.

Tecnologías








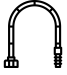
Selle precisión



Recomendaciones de limpieza

1. Antes de instalar nuestra grifería se debe realizar una limpieza general a las tuberías así se evitará formación prematura de sales calcareas en partes y piezas que tienen contacto con el agua.
2. Para la limpieza de la grifería, recomendamos el uso de un paño suave. No utilice productos químicos abrasivos en la limpieza de la grifería ni sus componentes de conexión. Los flexibles se deben cambiar cada 5 años.
3. Los aireadores se deben sacar y limpiar cada tres meses.
4. Realizar mantenimiento y limpieza profunda a las teleduchas cada 6 meses.
5. Acuda a nuestros técnicos expertos para la instalación de sus productos, así asegurará el correcto funcionamiento de los mismos. Comuníquese con nuestra línea de servicio 316 480 0477.
6. Bajo ninguna circunstancia utilice ácido clorhídrico, cloruros, soda caustica u otro limpiador corrosivo para limpiar la grifería cromada o los flexibles (en cualquiera de estos casos no aplica para garantía).

Detalles técnicos

					
Temperatura de uso	Presión de trabajo	Material	Capacidad de carga	Unidad de selle	Flexibles
4° C a 66°C	Mín. 20 Psi Máx. 125 Psi	Acero inox y polimeros de alta ingeniería	No aplica	Disco cerámico 35 mm	No aplica



LÍNEA S.O.S. STRETTO: +57-316-4800477 servicioalcliente.co@stretto.cl