

TINAS

TINA BUBBLE IJEN BLANCA



*Convierta su baño en un Spa en casa, contamos con tinas fabricadas en distintos materiales y tamaños que cumplen con los estándares internacionales.

*Relájese, lea un libro y desconéctese de la rutina, mientras disfruta de un baño relajante y burbujeante.

*Producto de instalación en cualquier sitio del baño, por su diseño se puede ubicar e instalar fácilmente. Diseñada para el uso de una persona.

*Una gran adición a la decoración de su baño.

NOTA: La fotografía del producto es ilustrativa, algunos atributos de color y textura pueden variar de acuerdo con la resolución de su pantalla y diferir de la realidad.

CARACTERÍSTICAS DEL PRODUCTO

Referencia:	JV1RL-MF1235
Dimensiones:	1700 x 800 x 580 mm.
Material de fabricación:	Tina: Acrílico 3.2 mm reforzado con fibra de vidrio Botones: ABS acabado cromado
Peso seco:	60 kg
Color:	Blanco
Información adicional:	Funciones: Burbuja de aire con panel control (no incluye baterías)
Funciona con:	110 V
Capacidad de la bomba:	100 - 120 Vac / 60 Hz / 186 W
Capacidad de agua (Lts)	250 máx
Incluye:	Grifería salida de tina Conjunto de desagüe, rebosadero y desagüe tipo push
No incluye:	No aplica
Garantía:	1 año
Servicio de armado:	Nuestros productos vienen desarmados y empacados en su debida caja, requieren ensamble o armado no incluido en el precio de venta.

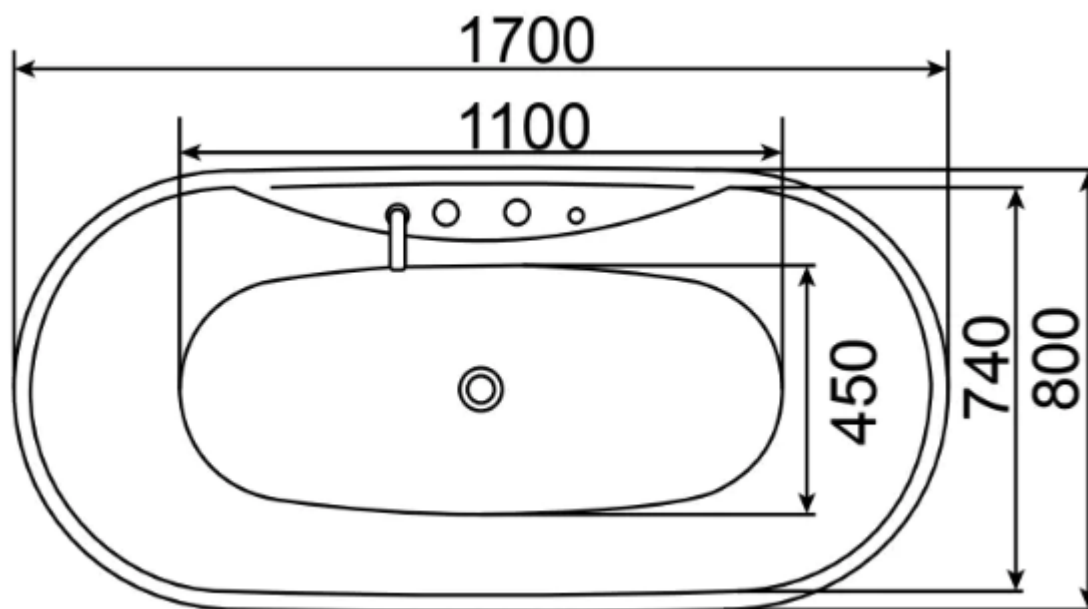
LIMPIEZA Y MANTENIMIENTO

- Para su limpieza humedezca un paño de algodón en una solución (de agua y jabón suave), para enjuagar el producto. Después de la limpieza se debe aclarar con suficiente agua para eliminar completamente los restos de detergente. No aplique productos abrasivos, ácidos o disolventes en el mantenimiento de este producto. Ya que estos productos dañaran la superficie de su producto.
- No utilice detergentes, desinfectantes o productos de limpieza en latas de aerosol. (limpiadores químicos/detergente).
- No utilice limpiadores que contengan cloro (hipoclorito de sodio) ni ácidos para limpiar la tina, ya que pueden dañar severamente el acabado.
- En caso de realizar alguna limpieza en la rejilla del desagüe por acumulación de cabellos, simplemente retire manualmente hacia arriba el desagüe y retírelos de la rejilla.
- Evite golpear la tina con objetos pesados o herramientas contundentes, ya que estos pueden fracturar o despicar el material.

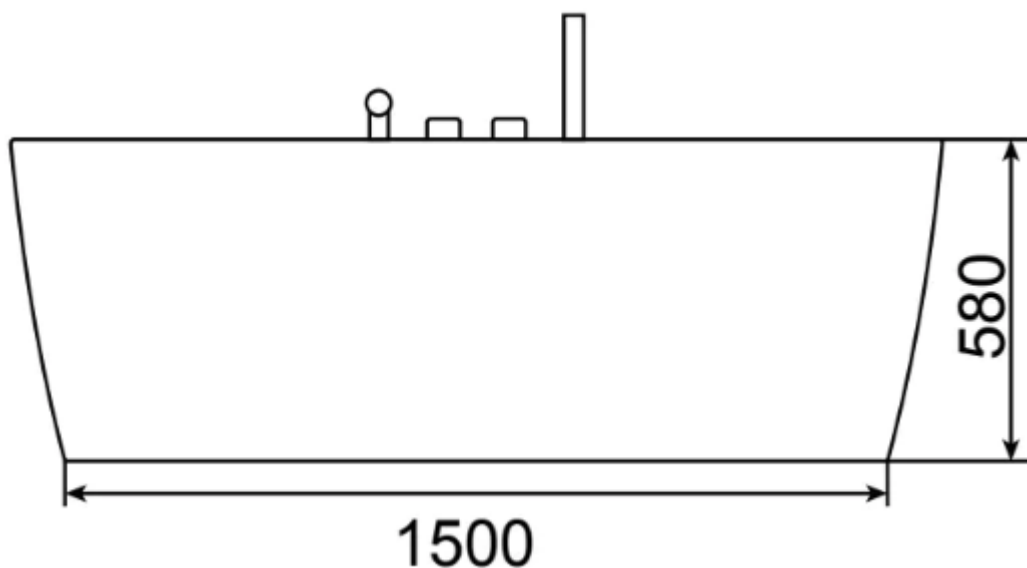


PLANOS DEL PRODUCTO

VISTA EN PLANTA



ALZADO FRONTAL



Unidades de medida: mm.

NOTA: Estas dimensiones son nominales y pueden variar entre modelos, tolerancia de +/- 20mm

