

## TINAS

# HIDROMASAJE DOBLE IPALA

\*Convierta su baño en un Spa en casa, contamos con hidromasajes fabricadas en distintos materiales y tamaños que cumplen con los estándares internacionales.

\*Relájese, lea un libro y desconéctese de la rutina, mientras disfruta de un baño relajante y burbujeante.

\*Producto de instalación en cualquier sitio del baño, por su diseño se puede ubicar e instalar fácilmente. Diseñada para el uso de dos personas.

\*Una gran adición a la decoración de su baño.



**NOTA:** La fotografía del producto es ilustrativa, algunos atributos de color y textura pueden variar de acuerdo con la resolución de su pantalla y diferir de la realidad.

## CARACTERÍSTICAS DEL PRODUCTO

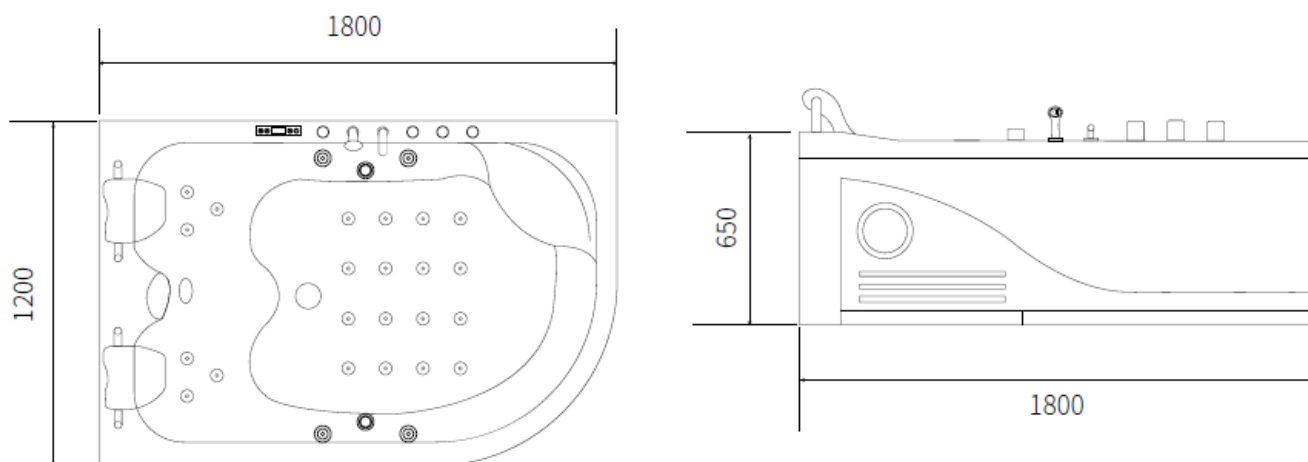
<b>Referencia:</b>	JV1RL-6153R - Derecho JV1RL-6153L - Izquierdo
<b>Dimensiones:</b>	1800 x 1200 x 650 mm *
<b>Material de fabricación:</b>	Tina: Acrílico reforzado con fibra de vidrio Hidrojets: ABS acabado cromado Estructura: Aluminio Mezclador de llenado: ABS
<b>Peso seco:</b>	100 kg
<b>Color:</b>	Blanco brillante
<b>Información adicional:</b>	Funciones: Sistema de hidromasaje, burbujas y cromoterapia
<b>Funciona con:</b>	110 V
<b>Capacidad de la bomba:</b>	Motobomba de 1.5 hp. 100 - 120 Vac / 60 Hz / 186 W
<b>Capacidad de agua (Lts)</b>	450 litros - Tenga en cuenta que este valor se determinó sin personas dentro
<b>Incluye:</b>	Desagüe con rebosadero Apoya cabeza Jets multidireccionales: 6 grandes y 6 pequeños Cromoterapia Sistema de burbujas con 16 salidas Boquilla de succión Parlante de radio Panel de control Mezclador y llenado de tina
<b>No incluye:</b>	Calentador de agua Mantenedor de temperatura Sistema bluetooth
<b>Garantía:</b>	1 año
<b>Servicio de armado:</b>	Nuestros productos vienen desarmados y empacados en su debida caja, requieren ensamble o armado no incluido en el precio de venta.

**NOTA:** Se debe contemplar el ancho del faldón de aproximadamente de +/- 30 a 40 mm en acabado final de muro

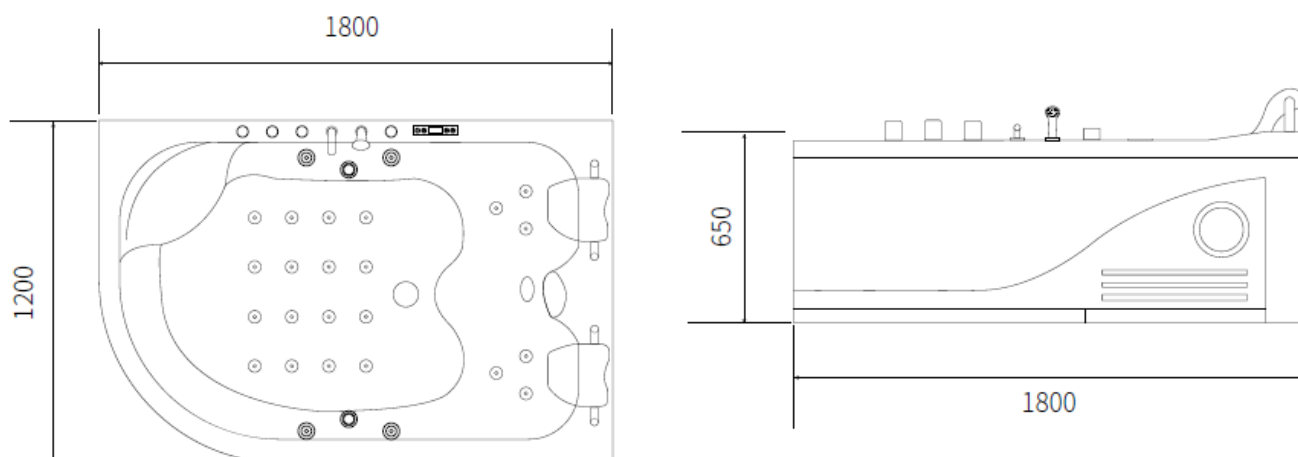


## PLANOS DEL PRODUCTO

### Plano hidromasaje derecho



### Plano hidromasaje izquierdo

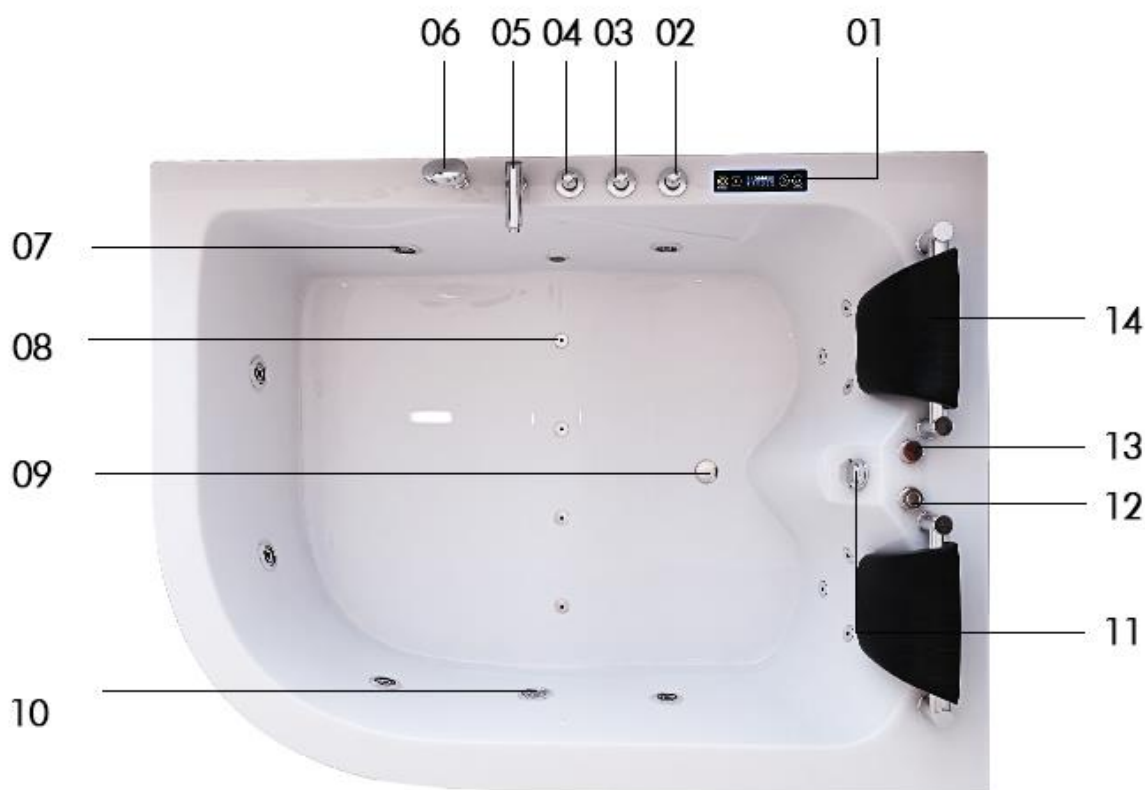


NOTA: Estas dimensiones son nominales y pueden variar entre modelos, tolerancia de +/- 20mm

Unidades de medida: mm.



## COMPONENTES DEL PRODUCTO



No de parte	Descripción	No de parte	Descripción	No de parte	Descripción
01	Panel de control	06	Tele ducha	11	Rebosadero
02	Apertura agua fría	07	Jet grandes	12	Accesorio no incluido
03	Desviador	08	Jet pequeños	13	Accesorio no incluido
04	Apertura agua caliente	09	Desagüe	14	Almohada
05	Salida de agua	10	Circulación agua		

## LIMPIEZA Y MANTENIMIENTO

- Para su limpieza humedezca un paño de algodón en una solución (de agua y jabón suave), para enjuagar el producto. Después de la limpieza se debe aclarar con suficiente agua para eliminar completamente los restos de detergente. No aplique productos abrasivos, ácidos o disolventes en el mantenimiento de este producto. Ya que estos productos dañaran la superficie de su producto.
- No utilice detergentes, desinfectantes o productos de limpieza en latas de aerosol. (limpiadores químicos/detergente).
- No utilice limpiadores que contengan cloro (hipoclorito de sodio) ni ácidos para limpiar la tina, ya que pueden dañar severamente el acabado.
- . En caso de realizar alguna limpieza en la rejilla del desagüe por acumulación de cabellos, simplemente retire manualmente hacia arriba el desagüe y retírelos de la rejilla.
- Evite golpear la tina con objetos pesados o herramientas contundentes, ya que estos pueden fracturar o despicar el material.

## RECOMENDACIONES PARA SU INSTALACIÓN

- La superficie debe ser impermeabilizada y enchapada
- Punto eléctrico de 110v-120v
- Punto hidráulico con dos salidas de 20-40 P/L
- Punto sanitario o desagüe con diámetro de 2”
- Se requiere un cableado de calibre #10 y un breaker de 30 amp

