

SANITARIOS

SANITARIO DE COLGAR ODIEL

*Producto de fabricación e inspección de calidad manual, compuesto por agregados finos (Caolín, arcillas, feldspatos y materiales no plásticos) con acabados esmaltados de forma uniforme y total (1mm. grosor). En cuatro colores con el que podrá combinar con diferentes tipos de acabados en su baño.

*Sanitario suspendido con diseño cuadrado en porcelana sanitaria, de uso tradicional, eficiente e ideal para espacios reducidos.

*Altura tradicional de uso familia.

*Asiento con cierre suave para mayor comodidad.



NOTA: La fotografía del producto es ilustrativa, algunos atributos de color y textura pueden variar de acuerdo con la resolución de su pantalla y diferir de la realidad.

CARACTERÍSTICAS DEL PRODUCTO

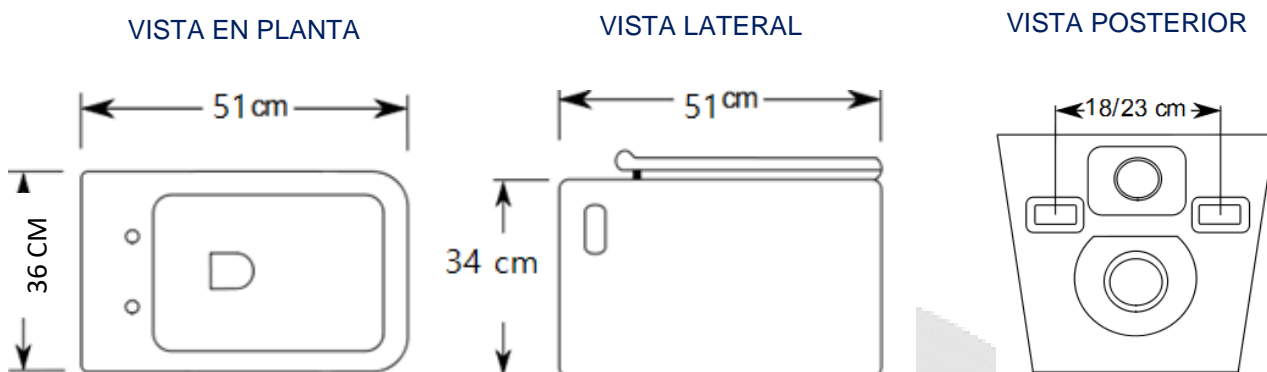
Referencia:	SANITARIO COLGAR ODIEL
Colores:	HK1SC-B2351MH - Gris Cement Mate HK1SC-3023-B2351MDH - Gris Oscuro Mate HK1SC-3024-B2351MB - Negro Mate HK1SC-3021-B2351MC - Cappuccino Mate
Estilo:	Inodoro suspendido - Cuadrado
Dimensiones:	510 * 350 * 340 mm
Material:	Porcelana Sanitaria
Peso:	Neto: 28,35 kgs Bruto: 29,55 KG
Asiento:	Cierre lento, UF - 2.75 kg 450*335 mm
Espejo de agua:	+/- 60 mm
Sifón:	Esmaltado
Trampa:	Pasillo P-trampa
Diámetro de trampa:	Interno: 80mm, Externo:100mm
Sistema descarga:	cisterna
Evacuación:	490 gr
Capacidad tanque:	9 - 10 litros
Consumo de agua:	3/6 L
Presión de trabajo:	25 a 80 PSI
Garantía:	1 año
Servicio de armado:	Nuestros productos de porcelanas sanitarias vienen desarmados y empacados en su debida caja, requieren ensamble o armado no incluido en el precio de venta.

LIMPIEZA Y MANTENIMIENTO

- Producto de fácil limpieza
- Se recomienda utilizar jabón neutro y agua. No usar esponjas, cepillos o polvos abrasivos para la limpieza.
- Evite golpear el sanitario o el asiento sanitario con objetos pesados o herramientas contundentes, ya que estos pueden fracturar el esmaltado o despicar el material.
- Para conservar la apariencia y estética de este producto, se recomienda realizar una limpieza semanal.



PLANOS DEL PRODUCTO



INCLUYE

NOTA: Estas dimensiones son nominales y pueden variar entre modelos, tolerancia de +/- 2mm



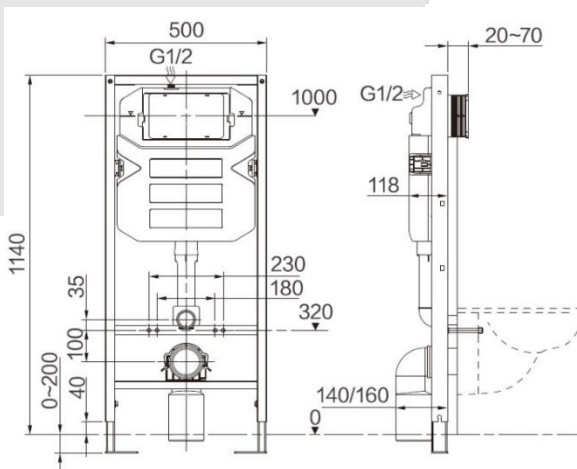
ASIENTO



FUNDA DE ASIENTO



ACCESORIOS DE FIJACIÓN



NOTA: Cisterna no incluida en el precio de venta para más información ver ficha técnica del producto.

