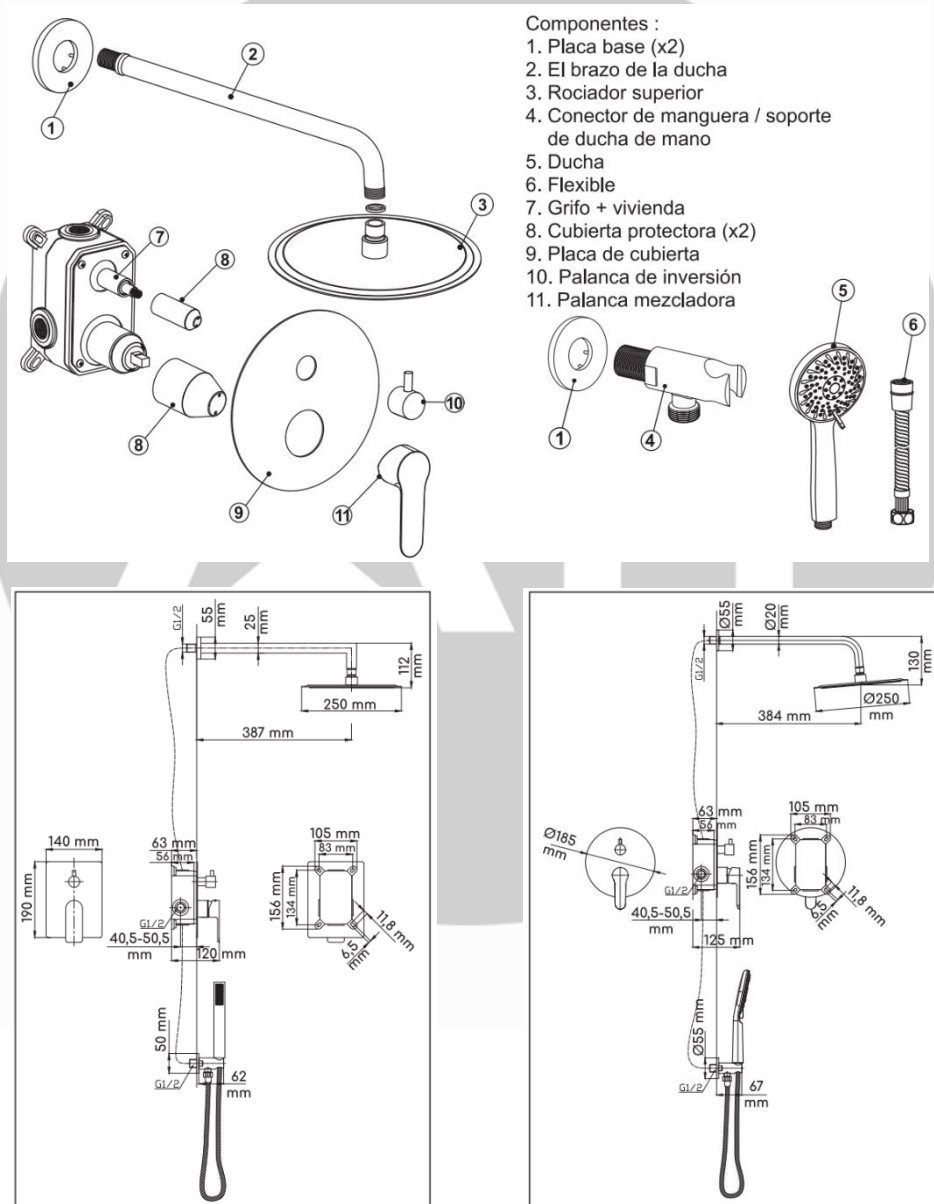


INSTRUCCIONES DE MONTAJE CONJUNTO DE DUCHA

Estimado cliente,
 Gracias por comprar un producto ATTmosféras. Este producto ha sido cuidadosamente fabricado. Le recomendamos lea atentamente estas instrucciones con el fin de prolongar la vida útil de su producto.



Condiciones de utilización:

Presión mínima: 0.1 Mpa máxima: 0.5 Mpa (para presiones superiores, instalar un reductor de presión).

Asegurarse que la presión de alimentación del agua caliente y del agua fría sean equilibradas.

Temperatura aconsejada para el ajuste de la instalación de agua caliente: 60°C (máxima: 80°C)

Temperatura de agua fría mínima: 10°C (una temperatura inferior dañaría su grifo).

El agua con mucha dureza está fuertemente cargada de calcio y magnesio, lo que acelera la obstrucción de la grifería.

Tratar el agua con productos específicos le permitirá proteger su instalación y prolongar la vida de su equipo.

A saber: Una incrustación de sus instalaciones provoca un consumo excesivo de agua y de energía.

Desembalaje:

Antes de cualquier manipulación, asegúrese de disponer de todos los componentes y verifique visualmente el buen estado de la superficie.

En el momento del montaje y/o instalación, asegúrese que, respetando correctamente las eventuales indicaciones, no encuentra dificultad para atornillar, apretar, encajar.

Tras la primera utilización, asegúrese del buen funcionamiento del producto en particular que el agua salga a la buena temperatura y con el correcto caudal.

En caso de aparición de una falla, haga inmediatamente fotos o videos, y avise cuanto antes a nuestro departamento de servicio al cliente. Su rapidez en reaccionar será determinante para permitimos conocer el origen de la falla y corregir todo lo originado por su utilización.

Hasta que el departamento de servicio al cliente no haya establecido una decisión propia al respecto, no se separe del producto porque podríamos, en caso necesario, pedirle que los devolviera a nuestro taller.

Instalación:

Precaución:

Para conectar a su instalación: apretar bien el racor en las tuercas con la ayuda de una llave. Evitar apretar excesivamente, susceptible de romper el trenzado o de provocar microfisuras que podrían agrandarse con el tiempo y la presión del agua provocando una fuga.

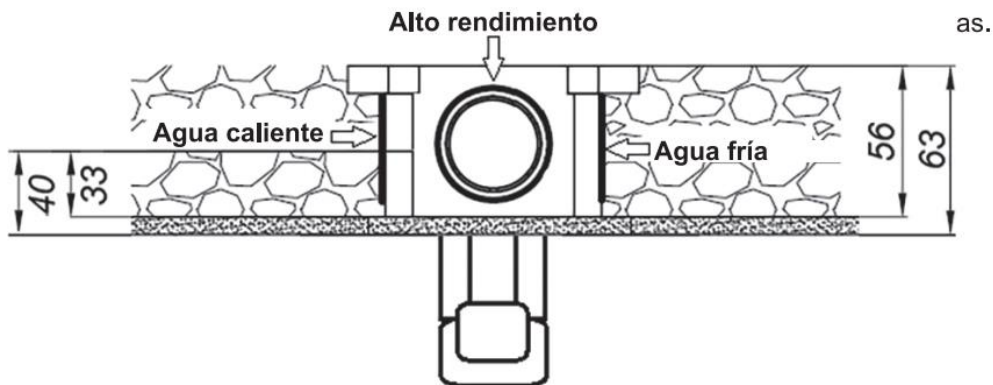
Preparación:

NB: El conjunto de ducha al estar incorporada, requiere una instalación específica.

Este producto no puede ser instalado sin haber llevado las tomas de agua fría y agua caliente en la pared hasta el punto donde desee instalar el grifo, y después haber realizado una cavidad en la pared al nivel de las tomas de agua, con el fin de colocar la caja para encastrar el grifo.

La caja se suministra con acoplamientos femeninos de 15x21(F1/2). Las entradas del sistema deben ser macho 15x21(M1/2).





⚠ Las entradas de agua en la pared deben estar a 33 mm de la pared exterior (ver diagrama).
 La superficie de la carcasa debe estar situada a 7 mm de la pared exterior de la pared (véase el diagrama).

Ensamblando el grifo:

Presente el grifo + la vivienda **8** con sus cubiertas Protectoras **8** en la pared.

Las cubiertas protectoras **8** proporcionan protección Contra las salpicaduras debido al sellado.

En primer lugar, por lo tanto, es necesario averiguar donde montar el grifo + la carcasa. **7**

-Conecte los suministros de agua caliente y fría, el brazo de la ducha y el conector flexible a las conexiones M1/2 del grifo (compruebe si hay fugas).

Apriete bien el accesorio o las tuercas con una llave.

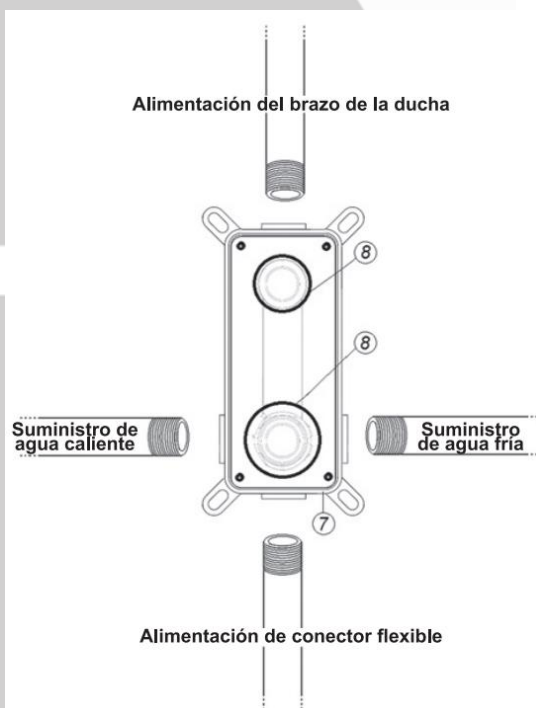
Evite apretar demasiado, lo que podría romper el hilo o provocar microfisuras que podrían ensancharse con el tiempo y la presión del agua y provocar fugas.

-Coloca el grifo + la carcasa **7** / cubiertas protectoras **8** en el agujero de instalación.

-Gracias al nivel en el grifo + carcasa **7** asegúrate de que el grifo + carcasa **7** este perfectamente horizontal.

- Una vez que se haya fijado el grifo + la carcasa en la pared (ya sea mediante el sellado o utilizando los soportes de fijación), retire las cubiertas protectoras **8**

Proceda a la instalación de la cubierta de tipo de loza.



Ensamblando del conjunto de ducha:

-Coloca la placa de cubierta **9** en el grifo **7**

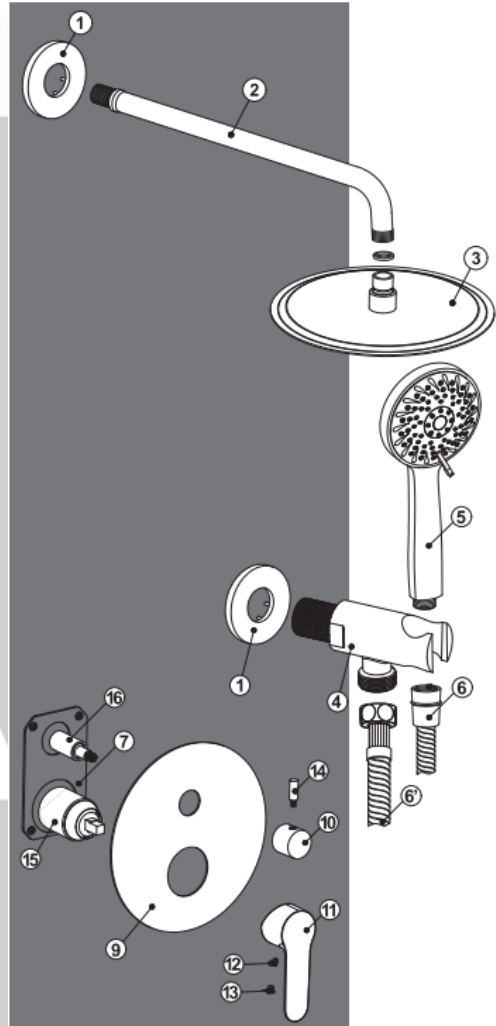
-Coloca la palanca **11** en el cartucho **15** del grifo y enrosca el tornillo **12** bajo la palanca

11



(suministrada)

- Inserte a tapa de tornillo **13** bajo el mango **11**
- Coloque la palanca **10** en el interruptor de conmutación **16** en la válvula y enrosque el tornillo en **14** la palanca **10** (suministrada).
- Coloc: **2**a roseta **1** en la conexión del brazo de ducha a la fuente de alimentación del brazo de la ducha (asegurándose de que el sello este bien apretado con un alambre o cinta de teflón y de que el brazo de la ducha este correctamente orientado al final de su recorrido).
- Ajuste la rosa **1** contra la pared.
- Atornille la ducha de cabeza **3** al brazo de la ducha **2** con su junta 1/2 (suministrada)
- Enchufe la rosa **1** en la conexión del conector flexible /soporte de la ducha de mano **1** y luego atornille el conector flexible /soporte de la ducha de mano **1** al suministro del conector flexible (asegurándose de que el sello este ajustado con un alambre o cinta de teflón y asegurándose de que el conector este correctamente orientado al final del recorrido).
- Ajuste la rosa **1** contra la pared.
- Atornille la manguera de ducha de 6 ' debajo del conector flexible **1** con su junta (suministrada).
- Atornilla la ducha de mano **5** a la manguera de ducha **6** con su junta (suministrada).
- Atornillar la manguera de ducha de 6 ' debajo del conector flexible **1** con su junta (suministrada).
- Atornille la ducha de mano **5** a la manguera de la ducha **6** con su junta (suministrada).



Mantenimiento / Limpieza:

La grifería debe enfrentarse a muchos elementos: presión, temperatura, ciclos de repetitividad, dureza del agua, por lo que un funcionamiento del termostático requiere un mantenimiento regular.

En consecuencia, le recomendamos:

Jamás utilizar productos abrasivos o corrosivos. Estos productos a tapan los revestimientos y color



del termostático.

-Limpiar la superficie cromada utilizando un jabón suave o agua jabonosa y un paño suave, asegurándose de aclararlo con agua limpia.

-Retirar la cal de la ducha superior y de la ducha de mano pasando el dedo por los picos antical, o en caso necesario, desmontando el elemento en cuestión y sumergiéndolo en una solución de agua con vinagre blanco.

-Limpiar el cabezal del cartucho/tapon con regularidad (al menos una vez al año), utilizando una solución de agua y vinagre blanco (dejar en reposo durante la noche). Si es necesario, lubrique las juntas tóricas del cartucho con grasa resistente al calor.

-Activar las partes móviles (inversor, palanca, travesano, barra de tracción) al menos una vez a la semana para asegurar su correcto funcionamiento a lo largo del tiempo.

Garantía:

-Duración Garantía = Duración de disponibilidad de las piezas de recambio SPV= 2 años sobre producto, 1 año sobre recubrimiento de superficie y componentes (cartucho, cabezas, inversor) juntas y problemas relacionados con la cal excluidos de garantía.

El periodo de garantía comienza a contar desde la fecha de compra del producto (fecha indicada en el documento de compra: Factura). **La garantía no será válida sin la presentación del documento de compra.** La aplicación de la garantía no amplía su duración.

-Modalidad de aplicación de la garantía:

La garantía cubre todos los problemas que surjan con la utilización del grifo sobre todas incidencias previstas y no excluidas por esta garantía dentro de la duración de la misma.

La garantía se aplica contra todo vicio de fabricación o defecto de aspecto, bajo reserva de instalación, utilización y mantenimiento conforme a las reglas tradicionales de instalación y montaje (ejemplos no exhaustivos de casos de no conformidad: utilización de un detergente sobre superficies cromadas; roturas, golpes y/o arañazos debidos a golpes del grifo)

La garantía se limita a la reparación o sustitución de la pieza reconocida como defectuosa o responsable del mal funcionamiento del grifo, por una pieza idéntica (piezas móviles y/o consumibles garantía 1 año) o al cambio del grifo sus u remplazamiento es imposible.

La garantía no cubre, en ningún caso, los gastos de desplazamiento y ni los daños directos e indirectos. Tampoco cubre los gastos de desmontaje y montaje del grifo objeto de reclamación.



Notas legales:

Datos de interés de la garantía ofrecida:

Identificación del Garante:

Afección a Derechos Legales: Se hace constar expresamente que la presente garantía no afecta a los derechos legales que pudieran corresponder al consumidor.

Vías de Reclamación:

-Personalmente: Centro donde se adquirió el producto o a través de la línea de atención al cliente 601 – 7942211 - 333 6025 627.

Que hacer en caso de:

GRIFERIA:

SINTOMA: Fuga de agua bajo la palanca de la válvula mezcladora. Dos escenarios:

→El cartucho esta obstruido.

ACCION: Desmante el cartucho y compruebe que esta limpio, si es necesario límpielo.

→El cartucho es defectuoso

ACCION: Reemplaza el cartucho.

Retire el cartucho.

Retire la cubierta del tornillo **13** debajo del controlador. Retire el tornillo **12** y retire el controlador **11**.

Desenrosque la copa **19** y el anillo de sujeción **18**.

Retira el cartucho **15** y cámbialo.

Vuelva a montar el nuevo cartucho en orden inverso.

SINTOMA: El conmutador funciona mal (dificultad para mantenerse en posición o cambiarlo, el agua fluye de ambas salidas al mismo tiempo, ...). Dos casos:
→Presencia de piedra caliza.

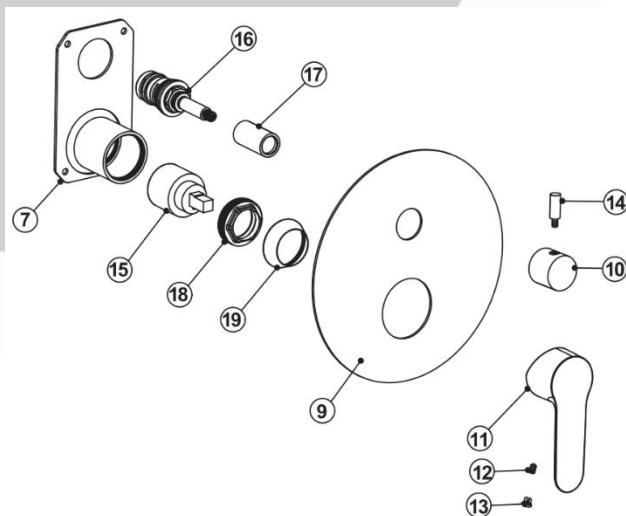
ACCION: Desmontar el inversor, ponerlo en un bol de agua y vinagre blanco durante 24 horas para desincrustarlo.

→El inversor es defectuoso.

ACCION: Reemplazar el inversor.

Retire la tapa de tornillo **13** bajo el mango.

Retire el tornillo **12** y retire el mango **11**.



Quita el tornillo **14** y quita el mango **10**.

Retire la placa de cubierta **9** y retire la placa de cubierta **17**

Desenrosque el interruptor de cambio **7** y reemplácelo.

Vuelva a montar el nuevo conmutador en orden inverso.

CONJUNTO DE DUCHA:

SINTOMA: el agua no drena correctamente de la ducha de cabeza o de la ducha de mano, en dos casos:

→ La cal impide que el agua fluya correctamente.

ACCION: Comprueba los suaves granos anti calcareos. Si están obstruidos, simplemente rasque con el dedo para quitar la cal.

→ El interior de la ducha de cabeza o de mano esta bloqueado por la cal.

Descalcificar la ducha de cabeza o de mano en un baño de vinagre blanco y luego enjuagarla bien.

SINTOMA: el agua fluye a través de una de las tuercas de la manguera:

→ La junta no se instalo al montar del conjunto de ducha, o está desgastada.

ACCION: Desmontar la manguera y comprobar la presencia de la junta o su estado. Si es necesario ponerla o cambiarla.

SINTOMA: el agua fluye a nivel de la articulación de la cabeza de la ducha:

→ La junta no se instalo durante el montaje del conjunto de ducha, si que está desgastada.

ACCION: Desmontar la ducha de cabeza y comprobar la presencia de la junta o su estado, si es necesario ponerla o cambiarla.

